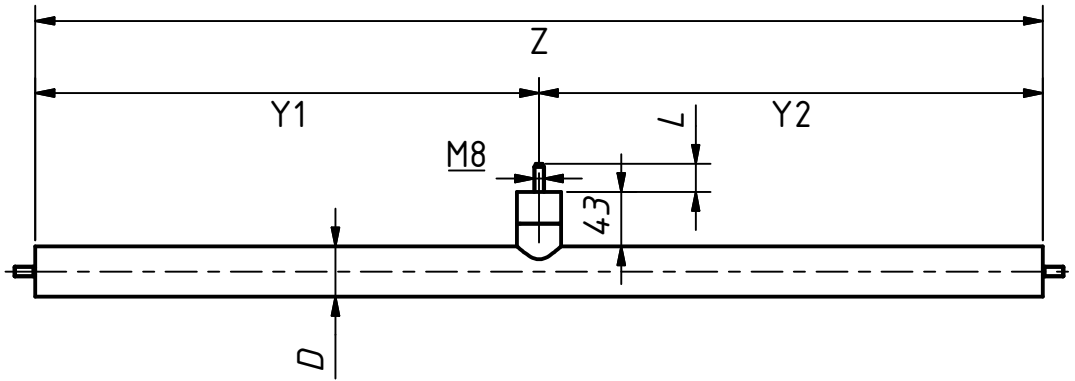
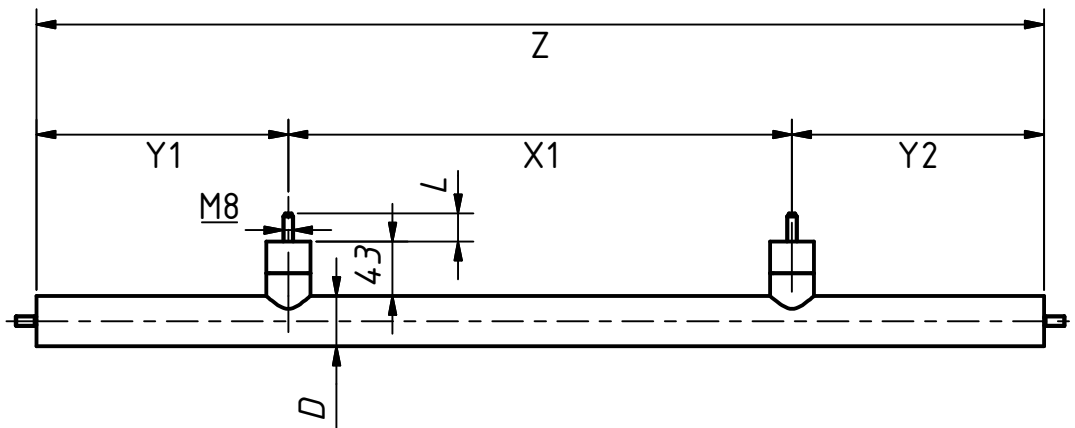


Anzahl



Anzahl

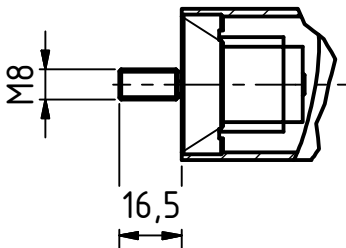


Anzahl

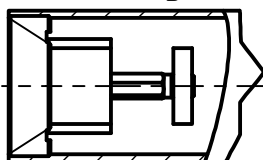
D	L	Werkstoff	Montagewerkzeug	Kabinenwandschutz
<input type="checkbox"/> Ø30mm <input type="checkbox"/> Ø40mm	<input type="checkbox"/> 17,3mm <input type="checkbox"/> 22,5mm <input type="checkbox"/>	<input type="checkbox"/> 1.4301 Korn 240 <input type="checkbox"/> 1.4301 Korn 600 <input type="checkbox"/>	<input type="checkbox"/> Ja <input type="checkbox"/> Nein	<input type="checkbox"/> Nein <input type="checkbox"/> Rosette <input type="checkbox"/> Handlaufhalter mit Kunststoffring

Starkes S	Starkes C
<input type="checkbox"/> Ja <input type="checkbox"/> Nein	<input type="checkbox"/> Ja <input type="checkbox"/> Nein

A (1 : 2)
nach der
Montage



A (1 : 2)
vor der
Montage



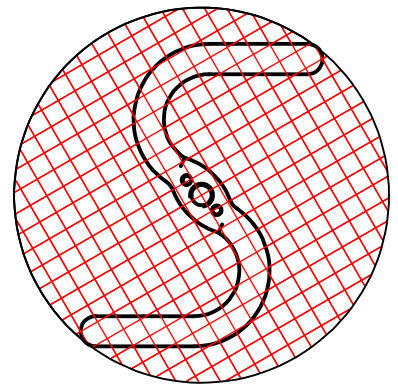
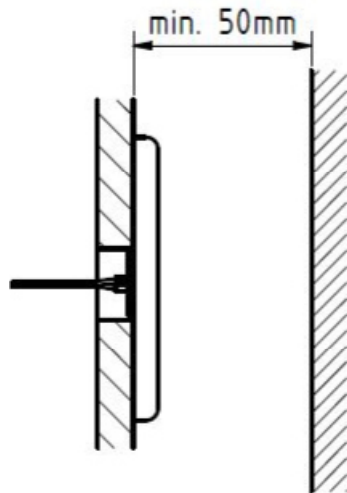
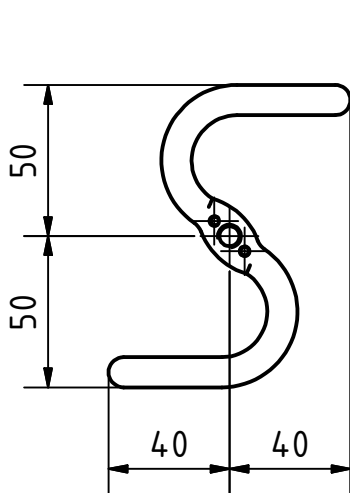
Gerader Handlauf mit e-li Schneckenantrieb

Bestellnummer:

Kommissionsnummer



Tel: +49(0)6182-7740390
 Fax: +49(0)6182-7740391
 e-mail: info@beli-gmbh.de



Auflagefläche:
120 cm²

Platzbedarf im Schacht

Kriterium	Starkes S
Einsatzgebiet:	nachträgliche Hinterfüterung von Aufzugskabinenwänden
Montage:	Innerhalb der Kabine
Benötigtes Montagepersonal :	1 Monteur
Kabinenstärke:	1-17mm
Material:	ST 37 verzinkt und blau chromatisiert
Platzbedarf im Schacht für die Montage:	min. 50mm
Auflagefläche an der Rückseite:	120cm ²

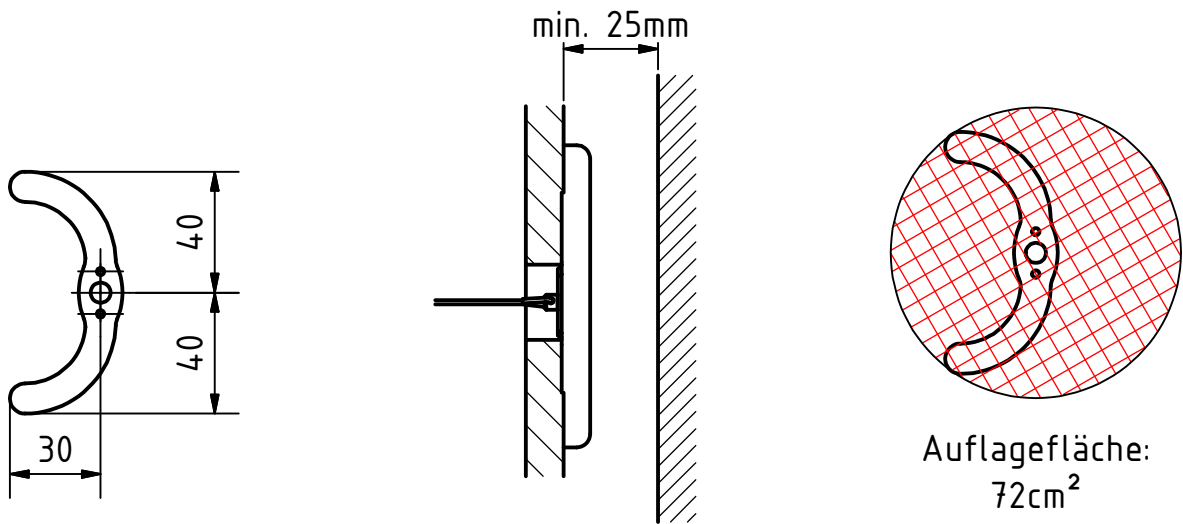
Einsatzgebiet	
	Starkes S
Gerader Handlauf	✓
Gebogener Handlauf	✓
Dreiseitiger Handlauf	✓
"Wand-zu-Wand"	✓



Tel: +49(0)6182-7740390
 Fax: +49(0)6182-7740391
 e-mail: info@beli-gmbh.de

Technisches Datenblatt

Starkes S



Platzbedarf im Schacht

Kriterium	Starkes C
Einsatzgebiet:	nachträgliche Hinterfüterung von Aufzugskabinenwänden
Montage:	Innerhalb der Kabine
Benötigtes Montagepersonal :	1 Monteur
Kabinenstärke:	1-17mm
Material:	ST 37 verzinkt und blau chromatisiert
Platzbedarf im Schacht für die Montage:	min. 25mm
Auflagefläche an der Rückseite:	72cm ²

Einsatzgebiet	
	Starkes C
Gerader Handlauf	✓
Gebogener Handlauf	✓
Dreiseitiger Handlauf	✓
"Wand-zu-Wand"	✓



Tel: +49(0)6182-7740390
 Fax: +49(0)6182-7740391
 e-mail: info@beli-gmbh.de

Technisches Datenblatt

Starkes C