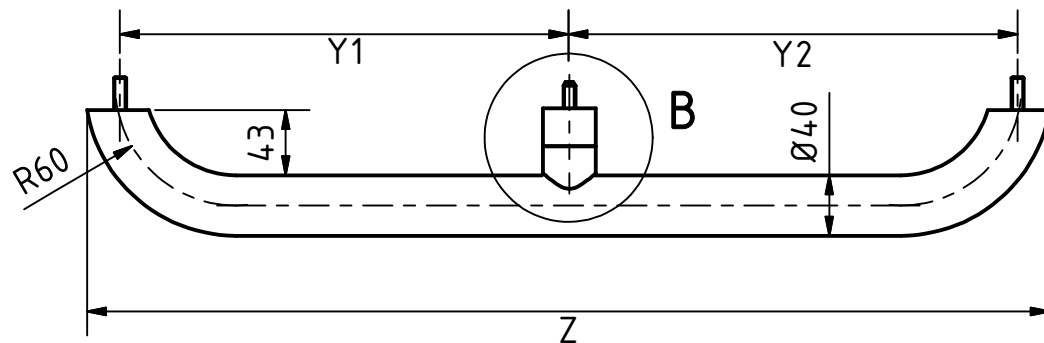
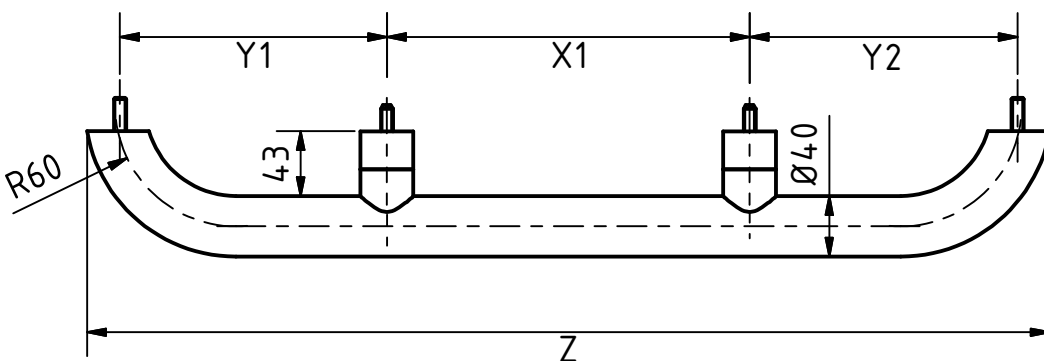


Anzahl



Anzahl

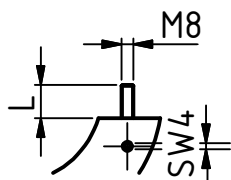


Anzahl

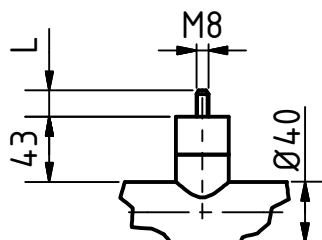
L	Werkstoff	Montagewerkzeug	Kabinenwandschutz
<input type="checkbox"/> 15mm <input type="checkbox"/> 20mm <input type="checkbox"/> .....	<input type="checkbox"/> 1.4301 Korn 240 <input type="checkbox"/> 1.4301 Korn 600 <input type="checkbox"/> .....	<input type="checkbox"/> Ja <input type="checkbox"/> Nein	<input type="checkbox"/> Nein <input type="checkbox"/> Rosette <input type="checkbox"/> Handlaufhalter mit Kunststoffring

Starkes S	Starkes C
<input type="checkbox"/> Ja <input type="checkbox"/> Nein	<input type="checkbox"/> Ja <input type="checkbox"/> Nein

**A**  
Ansicht von unten



**B**  
Ansicht von unten



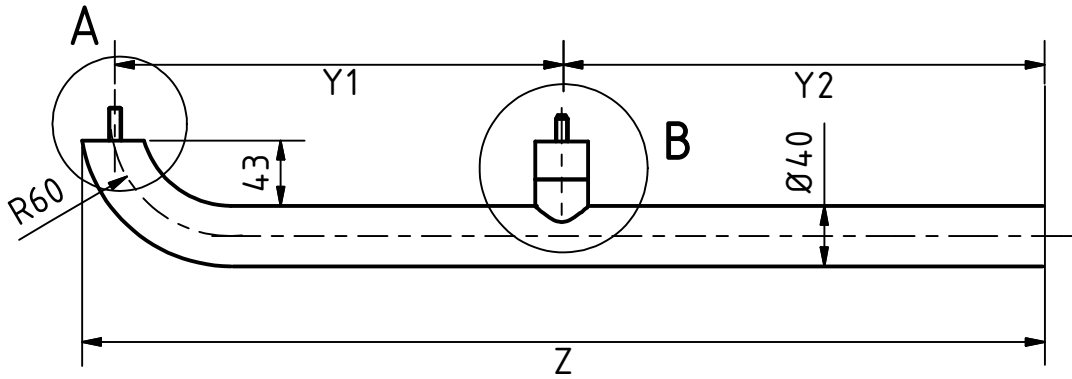
### Gebogener Handlauf mit e-li Winkelantrieb nach DIN EN 81-70

Bestellnummer:

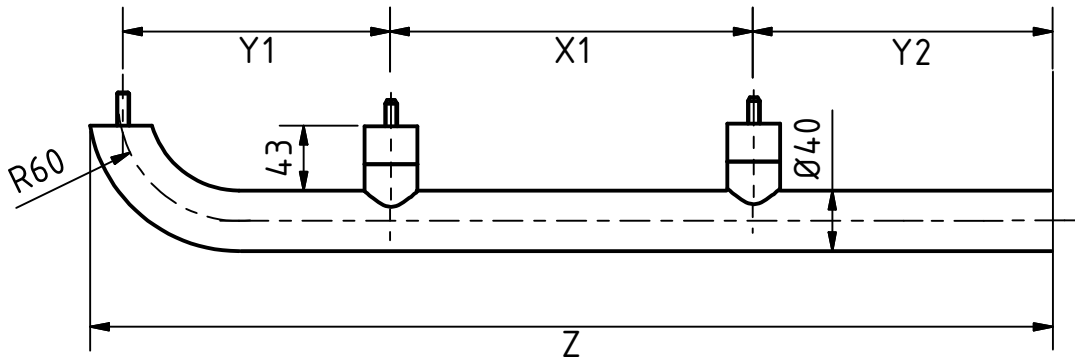
Kommissionsnummer:



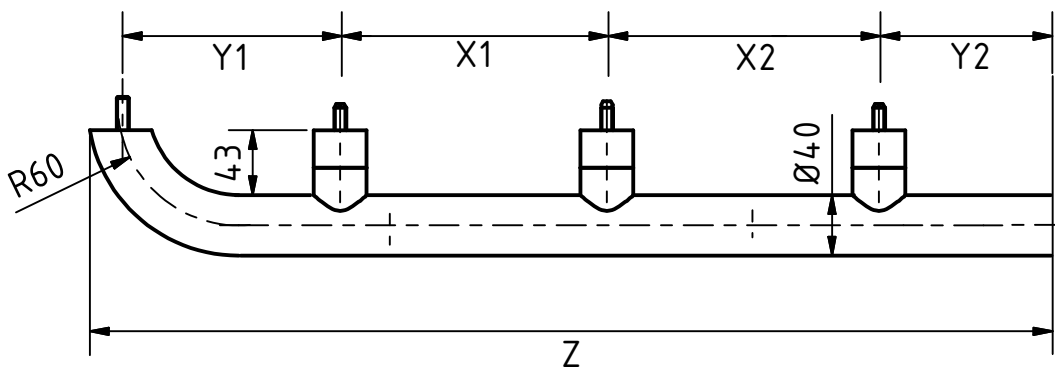
Tel: +49(0)6182-7740390  
 Fax: +49(0)6182-7740391  
 e-mail: info@beli-gmbh.de



Anzahl



Anzahl

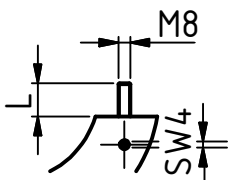


Anzahl

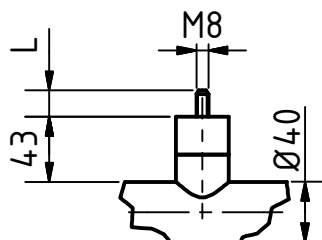
L	Werkstoff	Montagewerkzeug	Kabinenwandschutz
<input type="checkbox"/> 15mm	<input type="checkbox"/> 1.4301 Korn 240	<input type="checkbox"/> Ja	<input type="checkbox"/> Nein
<input type="checkbox"/> 20mm	<input type="checkbox"/> 1.4301 Korn 600	<input type="checkbox"/> Nein	<input type="checkbox"/> Rosette
<input type="checkbox"/> .....	<input type="checkbox"/> .....		<input type="checkbox"/> Handlaufhalter mit Kunststoffring

Starkes S	Starkes C
<input type="checkbox"/> Ja	<input type="checkbox"/> Ja
<input type="checkbox"/> Nein	<input type="checkbox"/> Nein

**A**  
Ansicht von unten



**B**  
Ansicht von unten



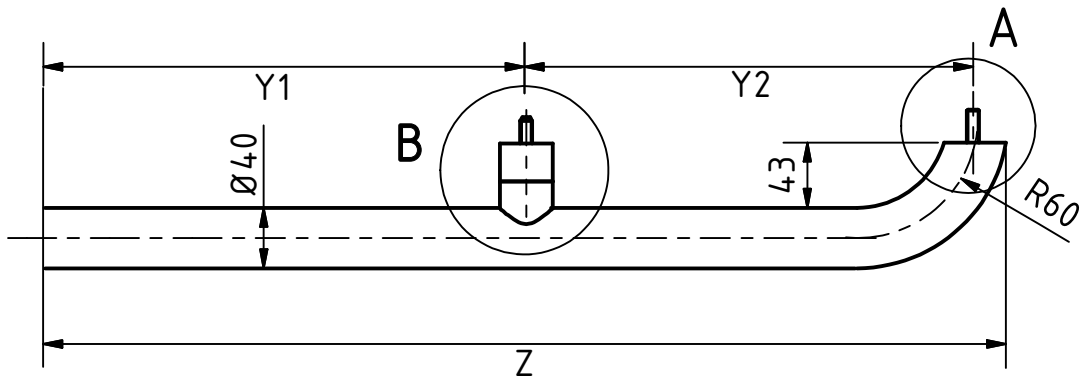
### Gebogener Handlauf mit e-li Winkelantrieb nach DIN EN 81-70

Bestellnummer:

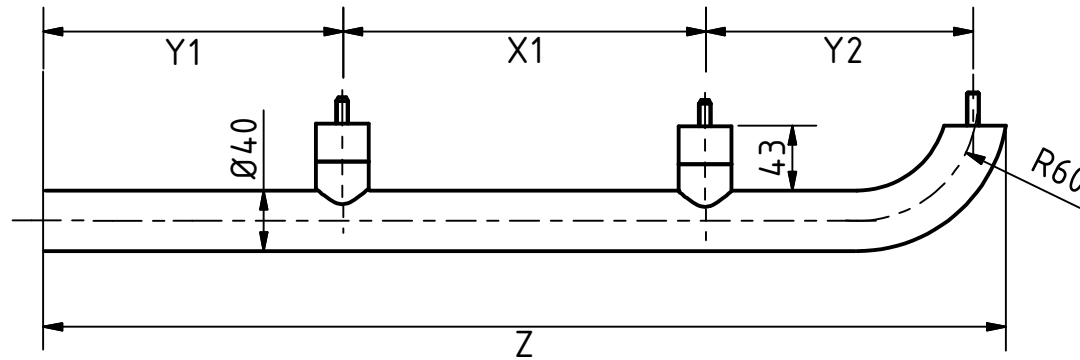
Kommissionsnummer:



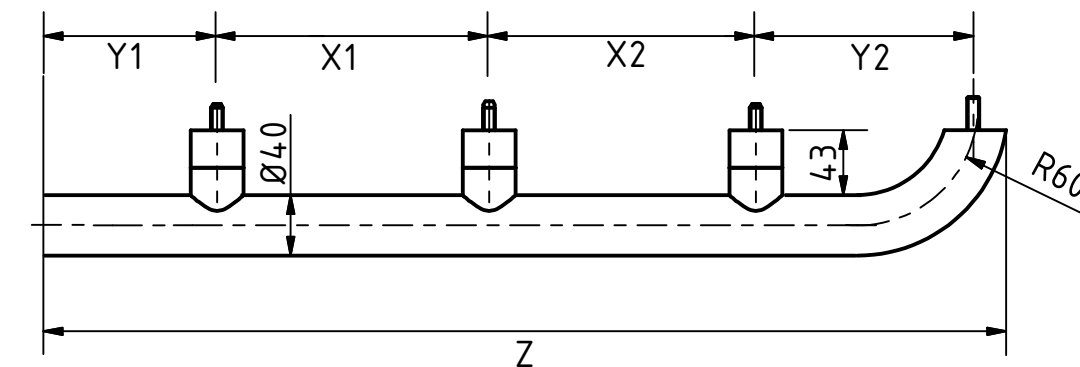
Tel: +49(0)6182-7740390  
 Fax: +49(0)6071-7740391  
 e-mail: info@beli-gmbh.de



Anzahl



Anzahl

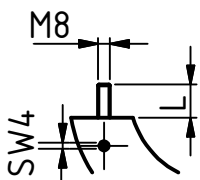


Anzahl

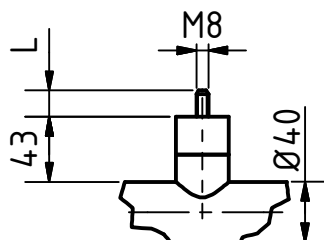
L	Werkstoff	Montagewerkzeug	Kabinenwandschutz
<input type="checkbox"/> 15mm <input type="checkbox"/> 20mm <input type="checkbox"/> .....	<input type="checkbox"/> 1.4301 Korn 240 <input type="checkbox"/> 1.4301 Korn 600 <input type="checkbox"/> .....	<input type="checkbox"/> Ja <input type="checkbox"/> Nein	<input type="checkbox"/> Nein <input type="checkbox"/> Rosette <input type="checkbox"/> Handlaufhalter mit Kunststoffring

Starkes S	Starkes C
<input type="checkbox"/> Ja <input type="checkbox"/> Nein	<input type="checkbox"/> Ja <input type="checkbox"/> Nein

**A**  
Ansicht von unten



**B**  
Ansicht von unten



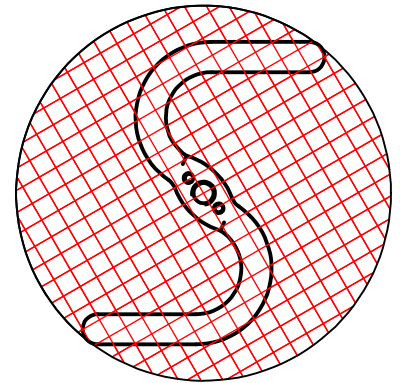
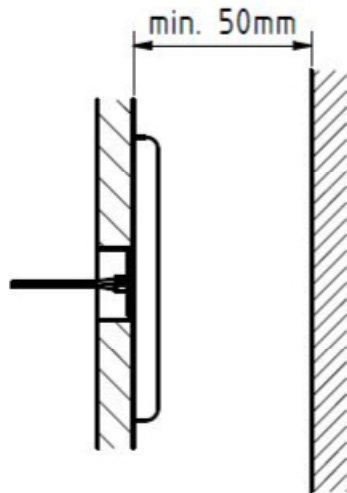
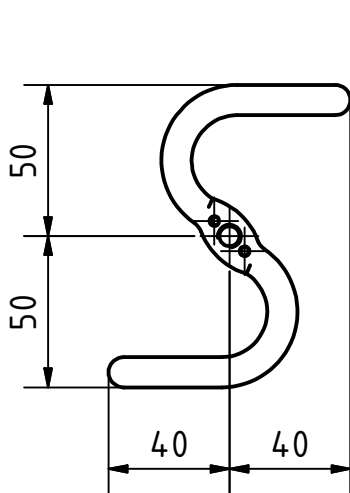
### Gebogener Handlauf mit e-li Winkelantrieb nach DIN EN 81-70

Bestellnummer:

Kommissionsnummer:



Tel: +49(0)6182-7740390  
 Fax: +49(0)6071-7740391  
 e-mail: info@beli-gmbh.de



Auflagefläche:  
120 cm<sup>2</sup>

### Platzbedarf im Schacht

Kriterium	Starkes S
Einsatzgebiet:	nachträgliche Hinterfüterung von Aufzugskabinenwänden
Montage:	Innerhalb der Kabine
Benötigtes Montagepersonal :	1 Monteur
Kabinenstärke:	1-17mm
Material:	ST 37 verzinkt und blau chromatisiert
Platzbedarf im Schacht für die Montage:	min. 50mm
Auflagefläche an der Rückseite:	120cm <sup>2</sup>

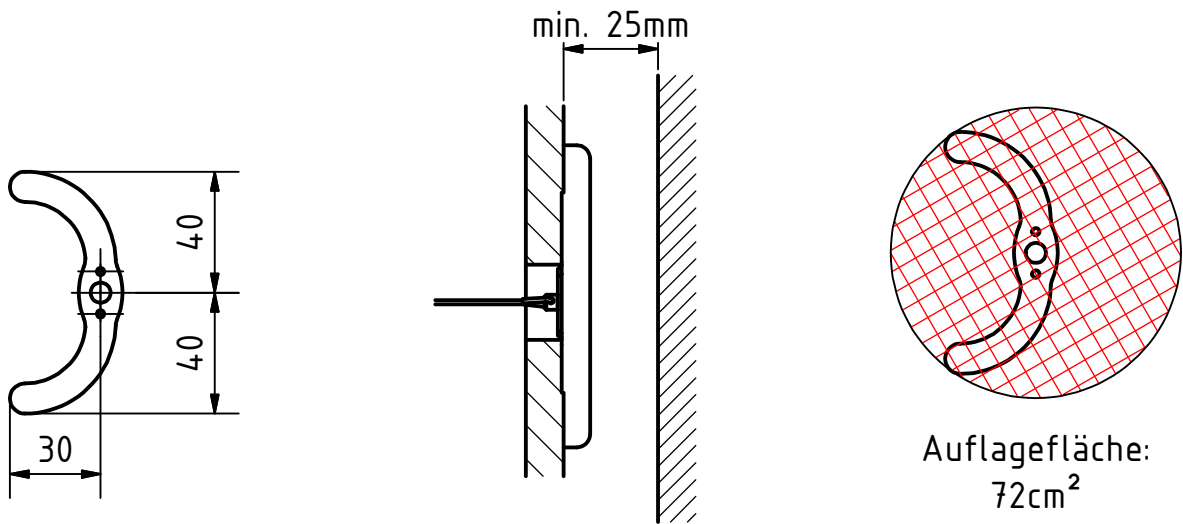
Einsatzgebiet	
	Starkes S
Gerader Handlauf	✓
Gebogener Handlauf	✓
Dreiseitiger Handlauf	✓
"Wand-zu-Wand"	✓



Tel: +49(0)6182-7740390  
 Fax: +49(0)6182-7740391  
 e-mail: info@beli-gmbh.de

## Technisches Datenblatt

Starkes S



Platzbedarf im Schacht

Kriterium	Starkes C
Einsatzgebiet:	nachträgliche Hinterfüterung von Aufzugskabinenwänden
Montage:	Innerhalb der Kabine
Benötigtes Montagepersonal :	1 Monteur
Kabinenstärke:	1-17mm
Material:	ST 37 verzinkt und blau chromatisiert
Platzbedarf im Schacht für die Montage:	min. 25mm
Auflagefläche an der Rückseite:	72cm <sup>2</sup>

Einsatzgebiet	
	Starkes C
Gerader Handlauf	✓
Gebogener Handlauf	✓
Dreiseitiger Handlauf	✓
"Wand-zu-Wand"	✓



Tel: +49(0)6182-7740390  
 Fax: +49(0)6182-7740391  
 e-mail: info@beli-gmbh.de

## Technisches Datenblatt

Starkes C